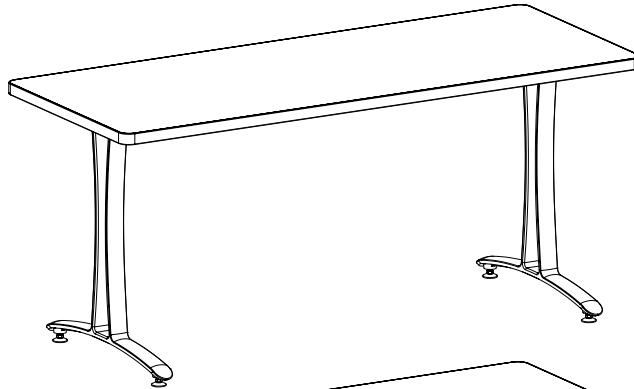


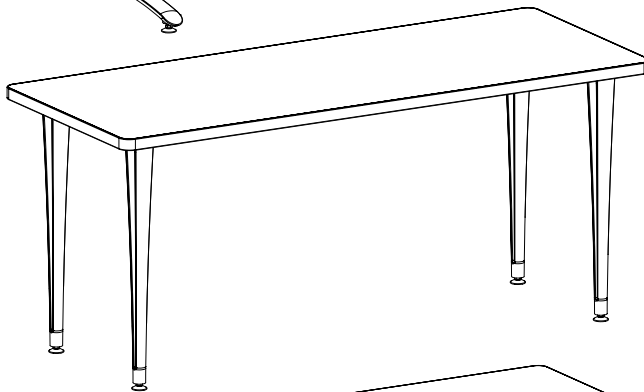
# Rumba™ Tables

*Rumba™ Tables*

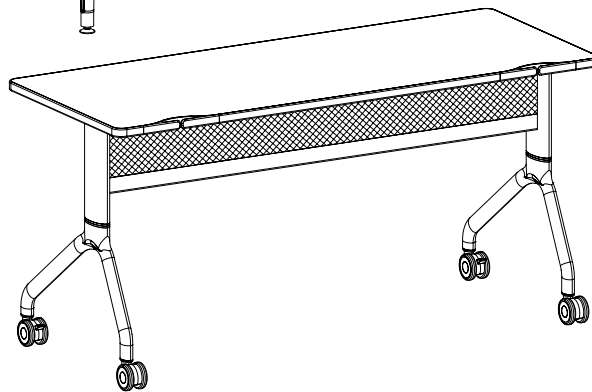
*Rumba™ Mesas*



**Model Shown: RBA6024TG**  
*Modèle Présenté: RBA6024TG*  
Modelo Mostrado: RBA6024TG



**Model Shown: RBA6024PG**  
*Modèle Présenté: RBA6024PG*  
Modelo Mostrado: RBA6024PG



**Model Shown: RBA6024FL**  
*Modèle Présenté: RBA6024FL*  
Modelo Mostrado: RBA6024FL

**PRODUCT WARRANTY** is available online at: [www.safcoproducts.com](http://www.safcoproducts.com)

• LA GARANTIE DU PRODUIT est  
disponible sur l'Internet : [www.safcoproducts.com](http://www.safcoproducts.com)

• LA GARANTÍA DEL PRODUCTO está  
disponible en la Internet: [www.safcoproducts.com](http://www.safcoproducts.com)

For questions or concerns, please call **1-888-971-6225**  
available Monday-Friday 7:30 AM to 5:00 PM (Central Time) (English-speaking operators)

Si vous avez des questions pour poser ou les préoccupations  
pour exprimer, connecter au **1-888-971-6225**  
de 7H30 à 17H00 (Heure centrale) (Opérateurs de langue anglaise)

Si usted tiene preguntas o preocupaciones,  
por favor llame **1-888-971-6225**  
de 7:30 AM a 5:00 PM (Hora Central) (Operadores que hablan inglés)

**TOOLS REQUIRED: Phillips Screwdriver**  
**OUTILS REQUIS : Tournevis cruciforme**  
**HERRAMIENTAS REQUERIDAS: Destornillador Phillips**

<b>PARTS LIST / LISTE DES PIÈCES / LISTA DE PIEZAS</b>			
CODE / CODIGO	DESCRIPTION / DESCRIPTION / DESCRIPCIÓN	QTY. / QUANTITÉ/ CANTIDAD	PART NO. / N° DE PIÈCE / NO. DE PIEZA
(A)	<b>Tabletop / Dessus de la Table / Mesa</b>		
	For RBA6024PCA, RBA6024PG, RBA6024TCA, RBA6024TG	1	640000378\$
	For RBA7224PCA, RBA7224PG, RBA7224TCA, RBA7224TG	1	640000379\$
	For RBA4824FL	1	640000228\$
	For RBA6024FL	1	640000229\$
	For RBA7224FL	1	640000230\$
	For RBA6030FL	1	640000231\$
(B)	<b>Fixed Post Leg / Jambe de Poteau Fixe / Pierna de Poste Fijo</b>		
	For RBA6024PCA, RBA7224PCA	4	2080\$\$
(C)	<b>Fixed T-Leg / Jambe en T Fixe / Pierna en T Fija</b>		
	For RBA6024TCA, RBA7224TCA	4	2082\$\$
(D)	<b>Support Bar / Barre de Support / Barra de Soporte</b>		
	For RBA6024PCA, RBA6024PG, RBA6024TCA, RBA6024TG	1	610000512
(E)	<b>Latch Assembly / Assemblé de Loquet / Conjunto de Pestillo</b>		
	For RBA4824FL	1	2050-03\$\$
	For RBA6024FL / RBA6030FL	1	2051-03\$\$
(F)	<b>Frame / Jambe en T Fixe / Pierna en T Fija</b>		
	For RBA4824FL	1	2050-01\$\$
	For RBA6024FL / RBA6030FL	1	2051-01\$\$
(G)	<b>Leg / Jambe / Pierna</b>		
	For RBA4824FL / RBA6024FL / RBA7224FL	1	2050-02\$\$
(H)	<b>Modesty Panel / Panneau de Modestie / Panel de Modestia</b>		
	For RBA4824FL	1	2050-10BL
	For RBA6024FL / RBA6030FL	1	2051-10BL
(I)	<b>Plastic Push Fastener / Panneau de Modestie / Panel de Modestia</b>		
	For RBA4824FL	16	2050-11BL
	For RBA6024FL / RBA6030FL	20	2050-11BL
	For RBA7224FL / RBA7230FL	24	2050-11BL

§Note: When corresponding about parts, be sure to state top surface and edgebanding color.

§Noter: Quand correspondre au sujet de parties, soyez sûr d'affirmer surface supérieure et couleur de la bande de chant.

§Note: Al corresponder sobre las piezas, esté seguro declarar color de la superficie superior y de los cantos.

§§Note: When corresponding about parts, be sure to state color.

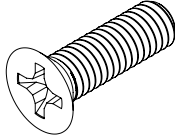
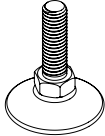
§§Noter: Quand correspondre au sujet de parties, soyez sûr d'affirmer la couleur.

§§Note: Al corresponder sobre las piezas, esté seguro declarar el color.

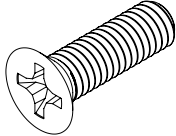
## Fixed legs hardware packs

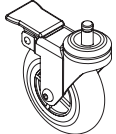
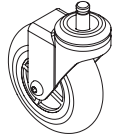
Packs de matériel pour pieds fixes

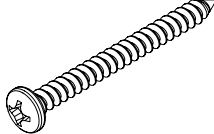
Paquetes de hardware de patas fijas

Hardware Pack / Paquet Matériel / Paquete Material: 2081-19NC / 2081-19BL (RBA6024PG / RBA6024TG / RBA7224PG / RBA7224TG)	
<b>J</b>  <b>Screw M6 X 20mm</b> <i>Vis M6 X 20mm</i> Tornillo M6 X 20mm  <b>Qty. / Qté. / Cant. 16</b> 2082-23	<b>K</b>  <b>Leveler Glide</b> <i>Pied Niveleur</i> Pie Nivelador  <b>Qty. / Qté. / Cant. 4</b> 2083-25NC

or

Hardware Pack / Paquet Matériel / Paquete Material: 2080-19NC / 2080-19BL (RBA6024PCA / RBA6024TCA / RBA7224PCA / RBA7224TCA)
<b>J</b>  <b>Screw M6 X 20mm</b> <i>Vis M6 X 20mm</i> Tornillo M6 X 20mm  <b>Qty. / Qté. / Cant. 16</b> 2082-23

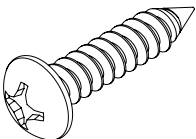
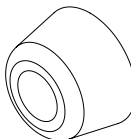
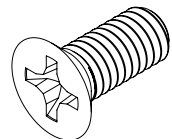
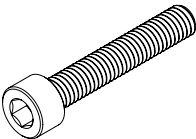
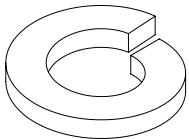
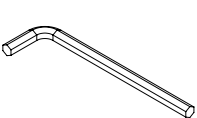
Hardware Pack / Paquet Matériel / Paquete Material: 2082-49NC (RBA6024PCA / RBA6024TCA / RBA7224PCA / RBA7224TCA)	
<b>L</b>  <b>Locking Caster</b> <i>Roulette Verrouillable</i> Rueda con bloqueo  <b>Qty. / Qté. / Cant. 2</b> 2082-25NC	<b>M</b>  <b>Non-Locking Caster</b> <i>Roulette non Verrouillable</i> Rueda sin Bloqueo  <b>Qty. / Qté. / Cant. 2</b> 2082-26NC

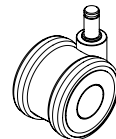
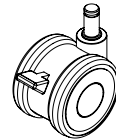
Hardware Pack / Paquet Matériel / Paquete Material: 2087-19NC
<b>N</b>  <b>Screw #8 X 1 3/4"</b> <i>Vis #8 X 1 3/4"</i> Tornillo #8 X 1 3/4"  <b>Qty. / Qté. / Cant. 5</b> X533

## Flip base hardware packs

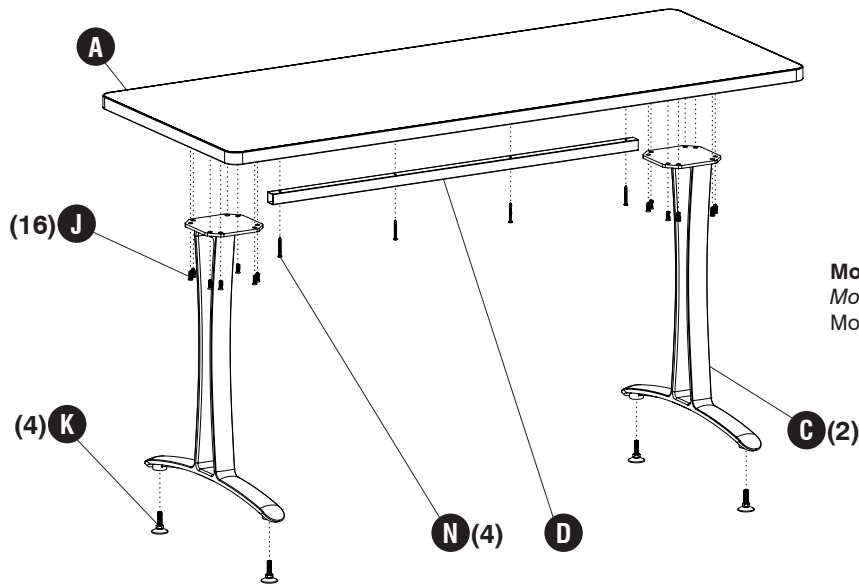
Packs de matériel de base flip

Paquetes de hardware con base abatible

Hardware Pack / Paquet Matériel / Paquete Material: 2050-19NC		
<b>O</b>  <b>Screw #8 X 3/4"</b> <i>Vis #8 X 3/4"</i> Tornillo #8 X 3/4"  <b>Qty. / Qté. / Cant. 2</b> 2050-23NC	<b>P</b>  <b>Bumper</b> <i>Pare-chocs</i> Parachoque  <b>Qty. / Qté. / Cant. 2</b> 2050-16NC	<b>Q</b>  <b>Screw M6 X 14mm</b> <i>Vis M6 X 14mm</i> Tornillo M6 X 14mm  <b>Qty. / Qté. / Cant. 14</b> 2050-24NC
<b>R</b>  <b>Screw M6 X 35mm</b> <i>Vis M6 X 35mm</i> Tornillo M6 X 35mm  <b>Qty. / Qté. / Cant. 2</b> 2050-28NC	<b>S</b>  <b>Split Lock Washer M6</b> <i>Rondelle de blocage fendue M6</i> Arandela de seguridad dividida M6  <b>Qty. / Qté. / Cant. 2</b> 2050-31NC	<b>T</b>  <b>Allen Key</b> <i>Clé Allen</i> Llave Allen  <b>Qty. / Qté. / Cant. 1</b> 2050-33NC

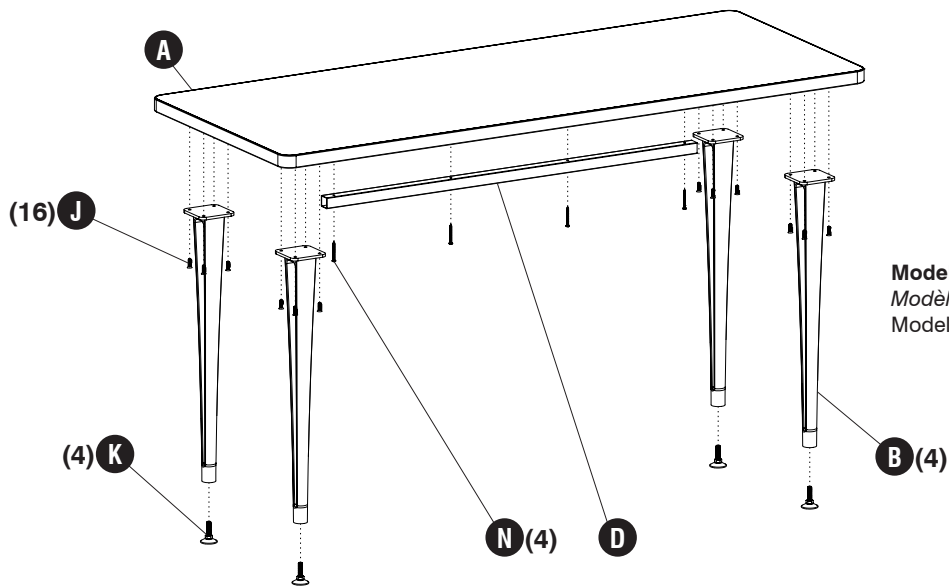
Hardware Pack / Paquet Matériel / Paquete Material: 2050-99
<b>U</b>  <b>Non-Locking Caster</b> <i>Roulette non Verrouillable</i> Rueda sin Bloqueo  <b>Qty. / Qté. / Cant. 2</b> 2050-25
<b>V</b>  <b>Locking Caster</b> <i>Roulette Verrouillable</i> Rueda con bloqueo  <b>Qty. / Qté. / Cant. 2</b> 2050-26

**Fixed leg steps 1-4, Flip base steps 5-9**  
*Étapes de jambe fixes 1-4, Étapes de base flip 5-9*  
 Pasos de pierna fija 1-4, Pasos de base abatible 5-9



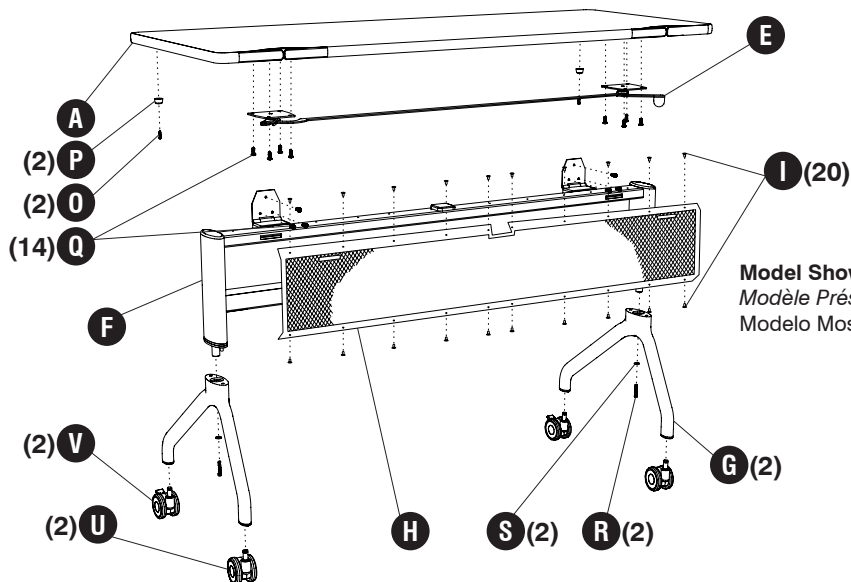
Model Shown: RBA6024TG  
 Modèle Présenté: RBA6024TG  
 Modelo Mostrado: RBA6024TG

or



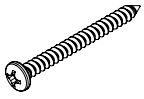
Model Shown: RBA6024PG  
 Modèle Présenté: RBA6024PG  
 Modelo Mostrado: RBA6024PG

or

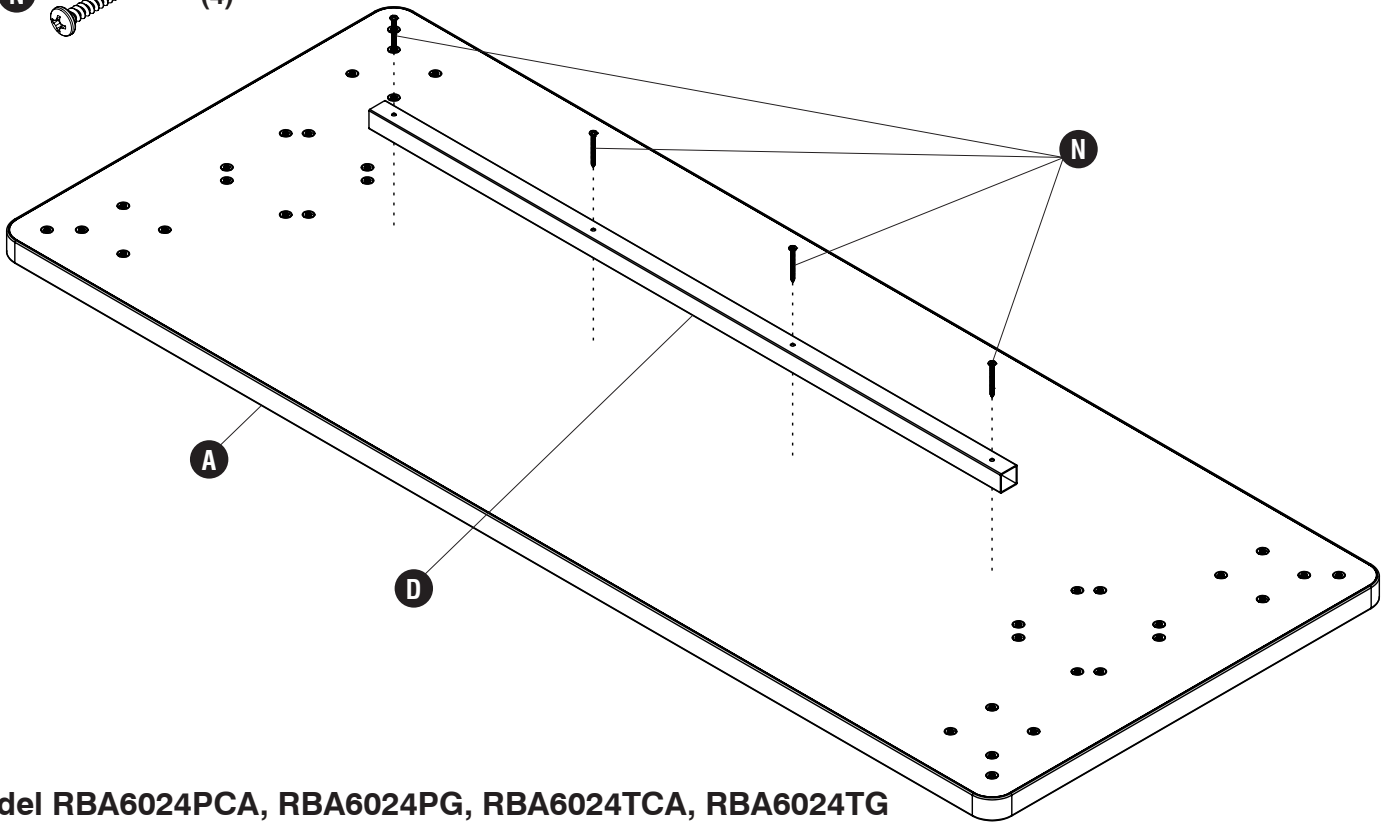


Model Shown: RBA6024FL  
 Modèle Présenté: RBA6024FL  
 Modelo Mostrado: RBA6024FL

1 N



(4)



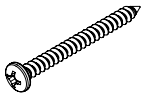
**Model RBA6024PCA, RBA6024PG, RBA6024TCA, RBA6024TG**

*Modèle RBA6024PCA, RBA6024PG, RBA6024TCA, RBA6024TG*

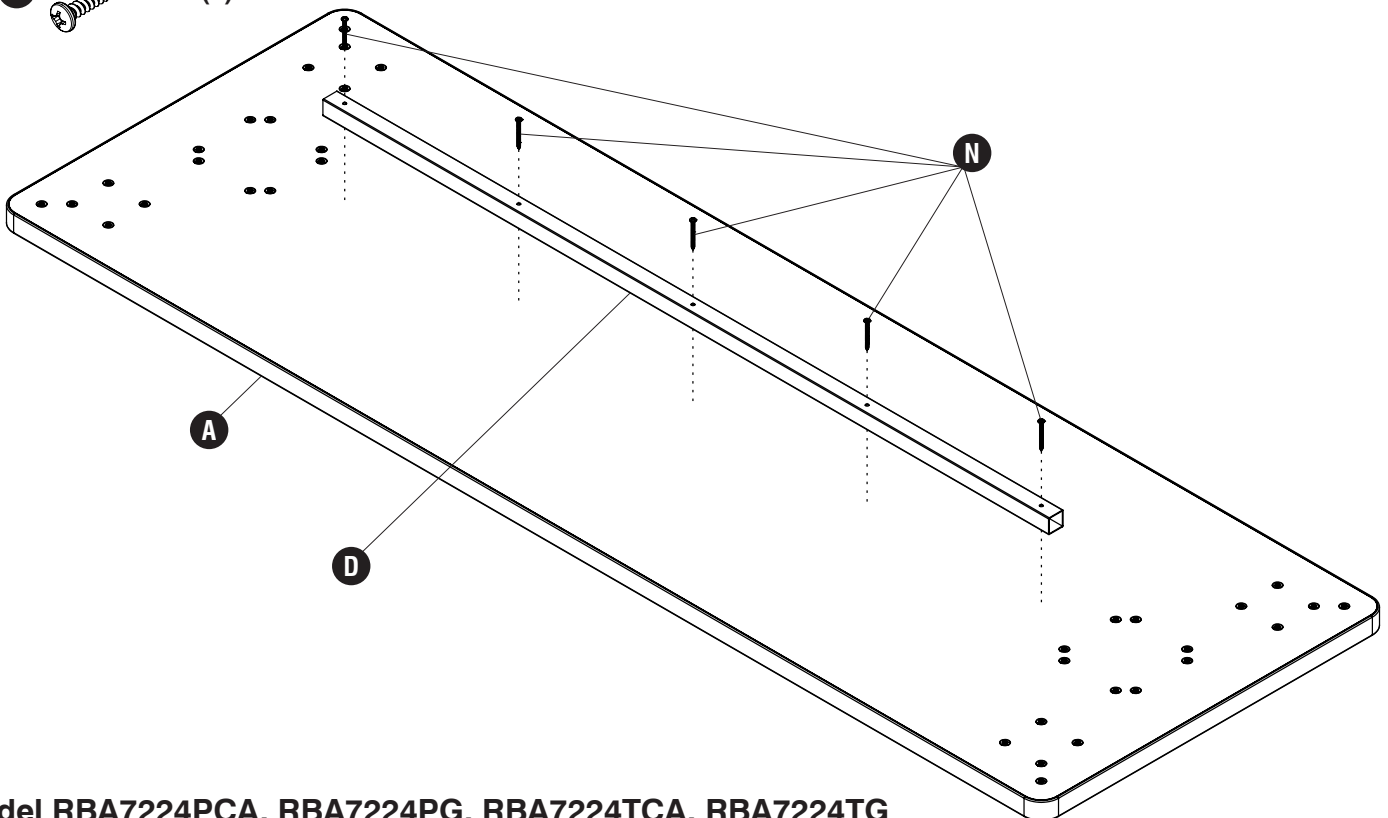
*Modelo RBA6024PCA, RBA6024PG, RBA6024TCA, RBA6024TG*

**or**

N



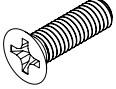
(5)

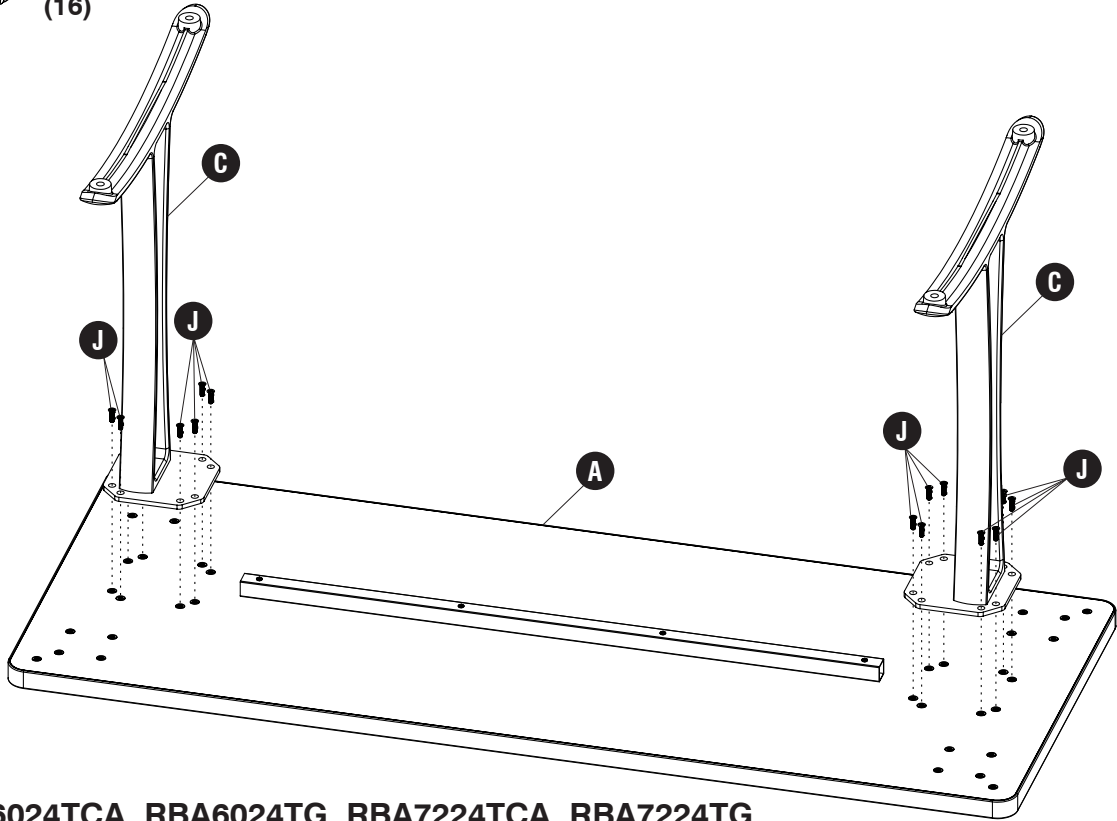


**Model RBA7224PCA, RBA7224PG, RBA7224TCA, RBA7224TG**

*Modèle RBA7224PCA, RBA7224PG, RBA7224TCA, RBA7224TG*

*Modelo RBA7224PCA, RBA7224PG, RBA7224TCA, RBA7224TG*

**2 J**  (16)

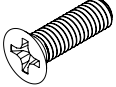


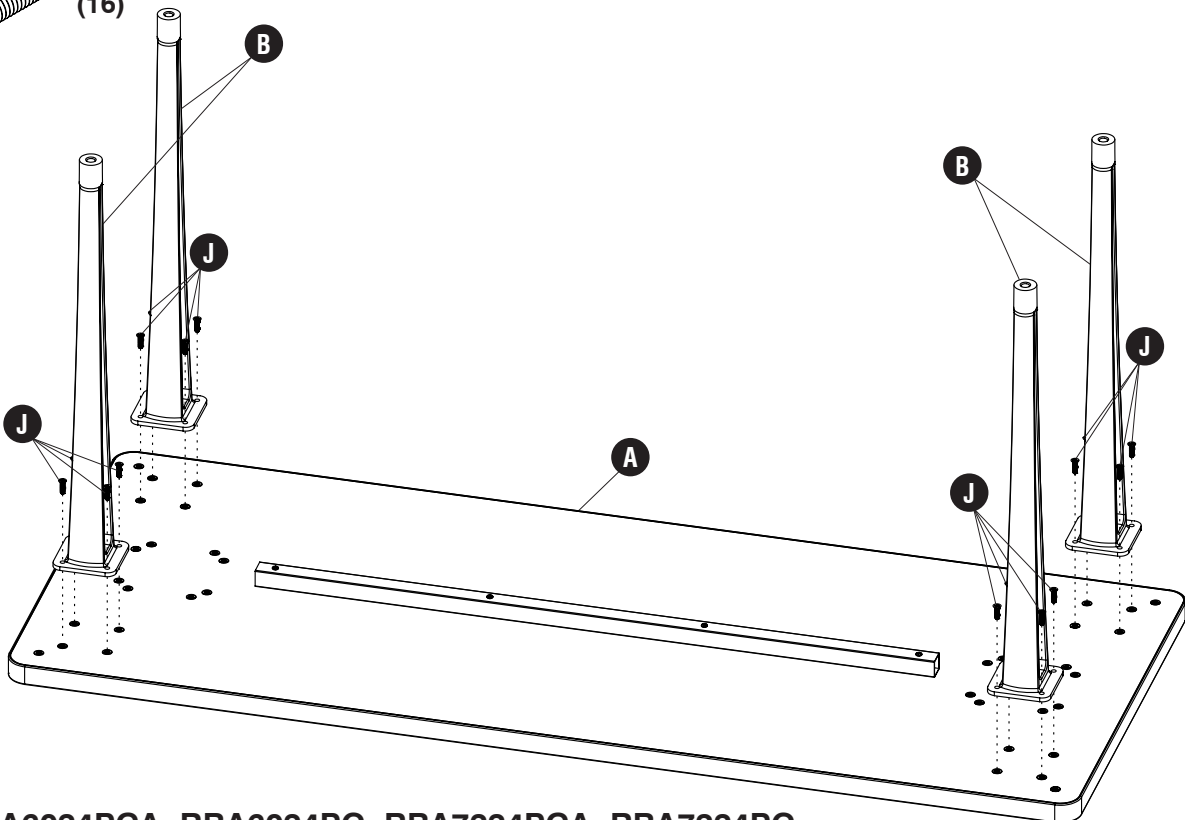
**Model RBA6024TCA, RBA6024TG, RBA7224TCA, RBA7224TG**

*Modèle RBA6024TCA, RBA6024TG, RBA7224TCA, RBA7224TG*

*Modelo RBA6024TCA, RBA6024TG, RBA7224TCA, RBA7224TG*

**or**

**J**  (16)

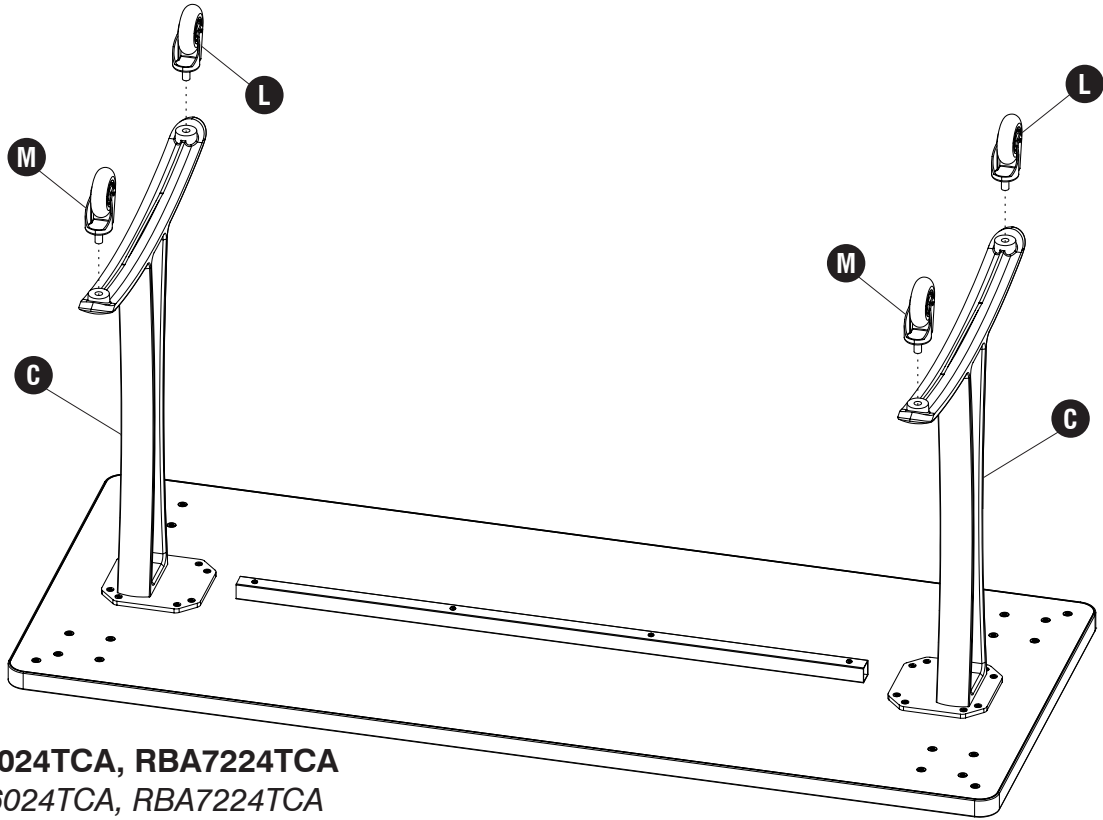


**Model RBA6024PCA, RBA6024PG, RBA7224PCA, RBA7224PG**

*Modèle RBA6024PCA, RBA6024PG, RBA7224PCA, RBA7224PG*

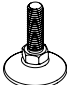
*Modelo RBA6024PCA, RBA6024PG, RBA7224PCA, RBA7224PG*

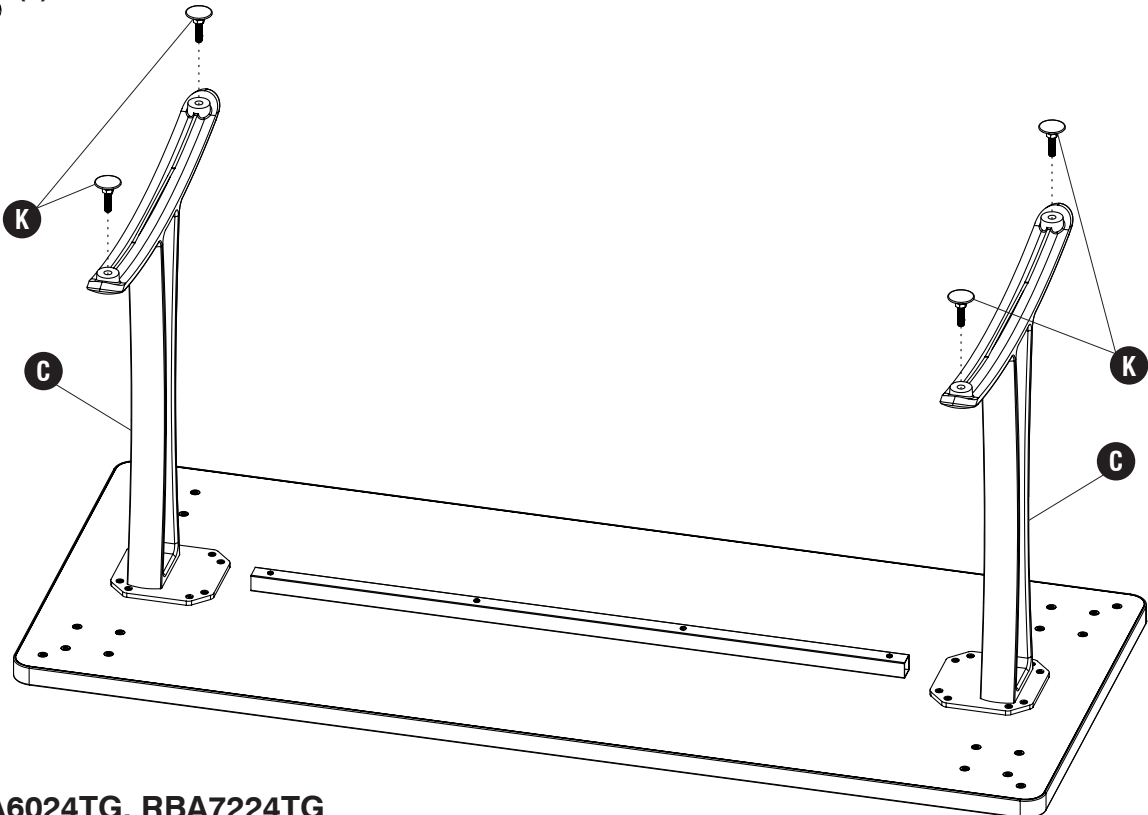
**3** **L**  (2) **M**  (2)



**Model RBA6024TCA, RBA7224TCA**  
*Modèle RBA6024TCA, RBA7224TCA*  
*Modelo RBA6024TCA, RBA7224TCA*

or

**K**  (4)



**Model RBA6024TG, RBA7224TG**  
*Modèle RBA6024TG, RBA7224TG*  
*Modelo RBA6024TG, RBA7224TG*

4 L

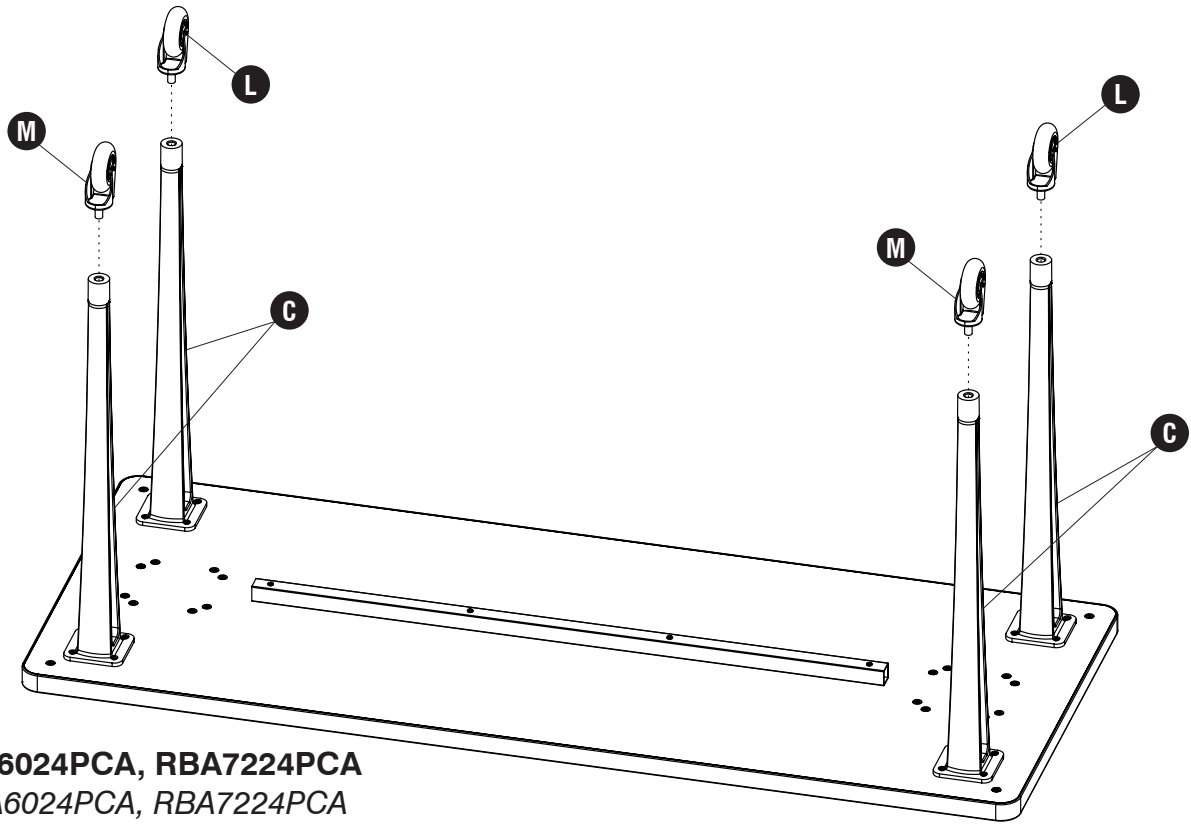


(2)

M



(2)



**Model RBA6024PCA, RBA7224PCA**

*Modèle RBA6024PCA, RBA7224PCA*

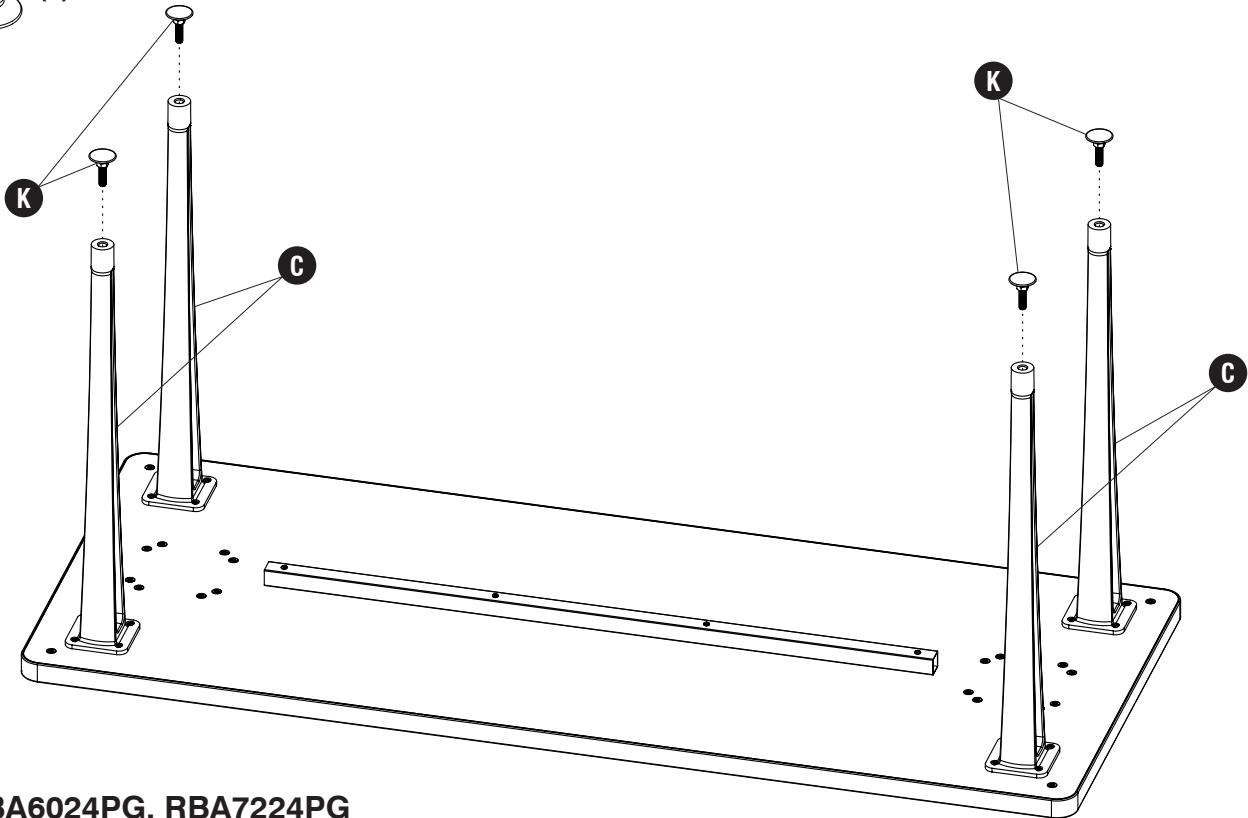
*Modelo RBA6024PCA, RBA7224PCA*

or

K



(4)



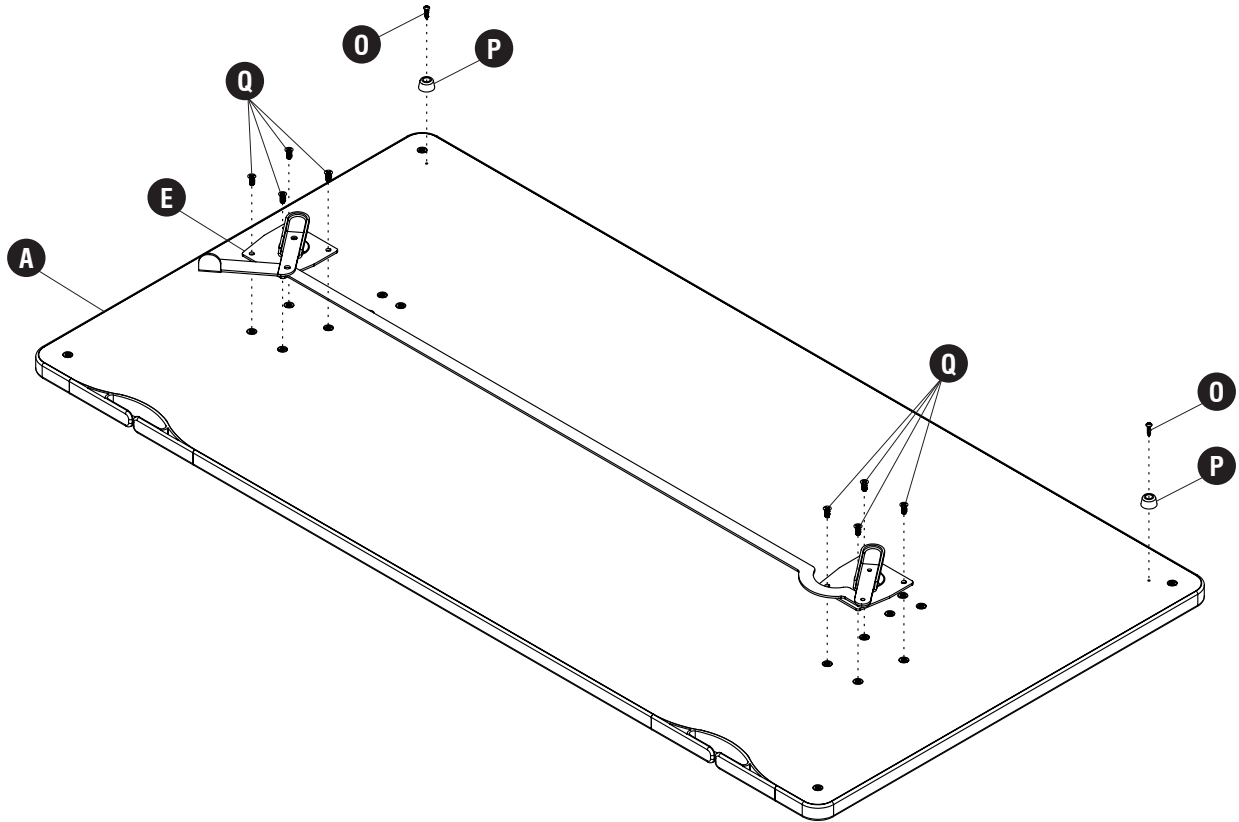
**Model RBA6024PG, RBA7224PG**

*Modèle RBA6024PG, RBA7224PG*

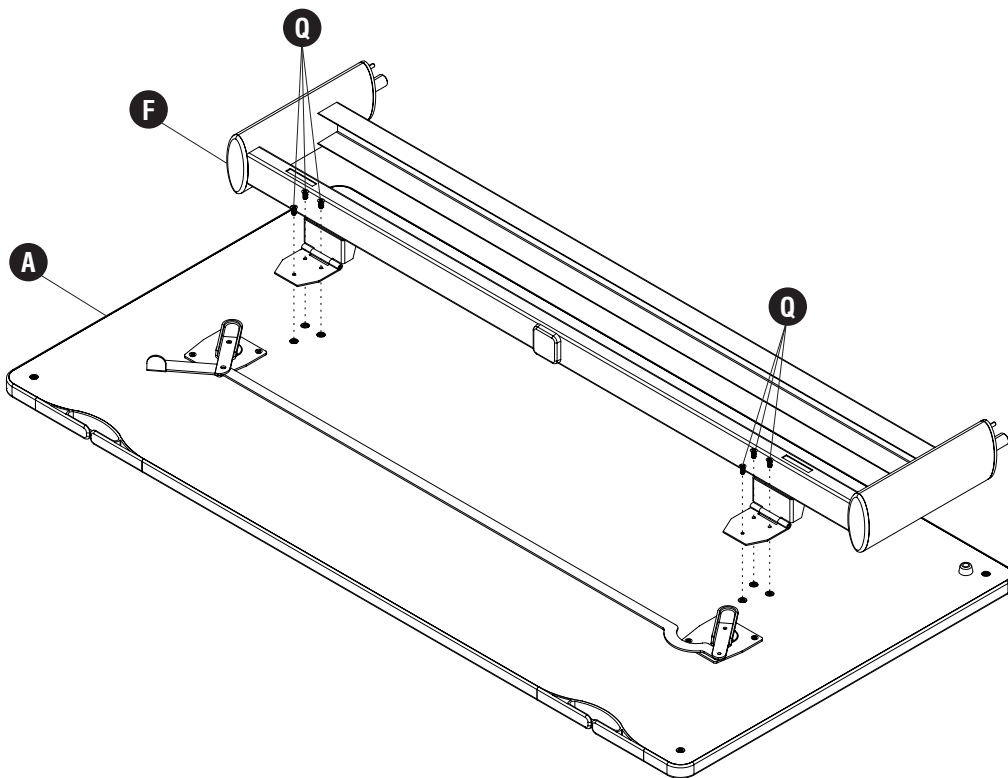
*Modelo RBA6024PG, RBA7224PG*



5 0 (2) P (2) Q (8)



6 0 (6)

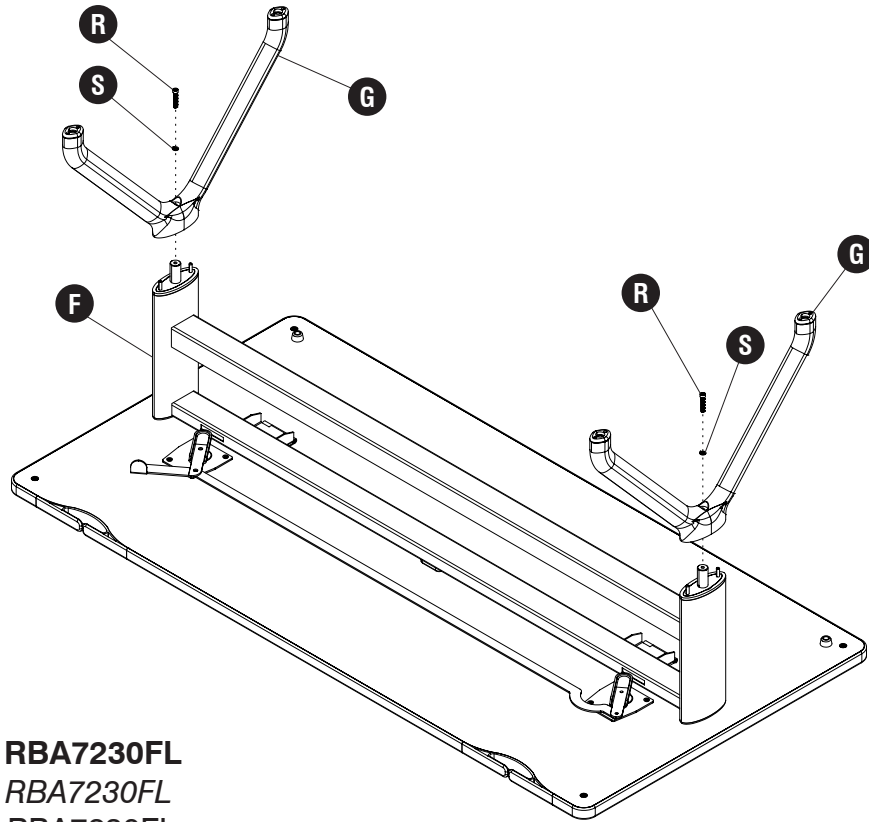


**Flip frame upright, and lock the latch assembly.**

*Faites pivoter le cadre verticalement et verrouillez le loquet.*

Gire el marco en posición vertical y bloquee el conjunto del pestillo.

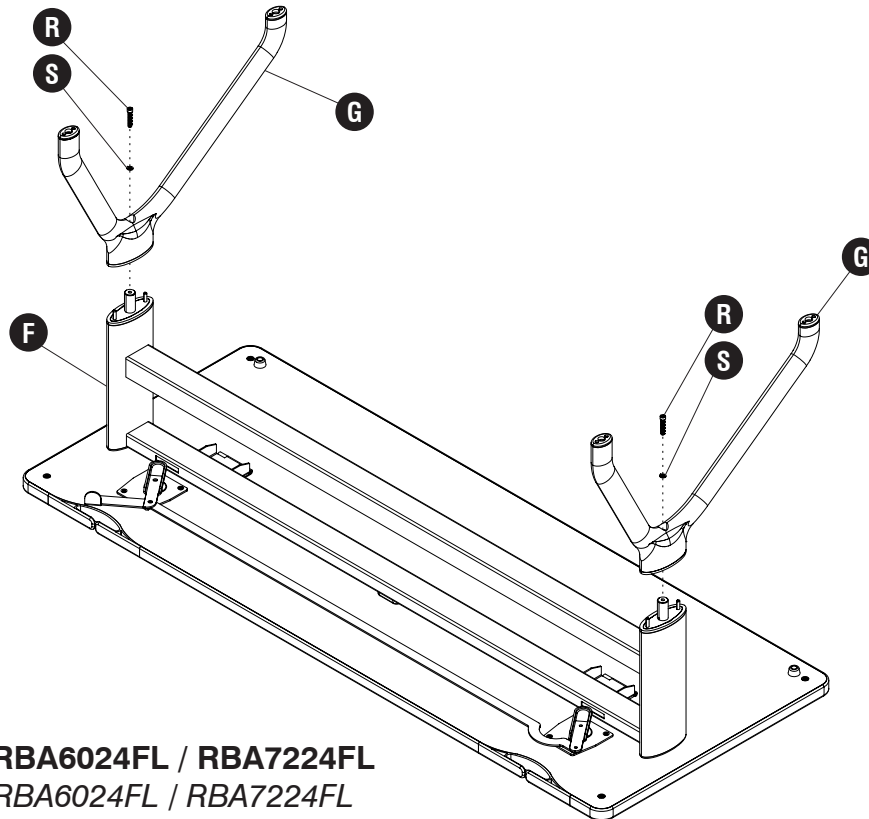
**7** **R** (2) **S** (2) **T** (1)



**Model RBA6030FL / RBA7230FL**  
*Modèle RBA6030FL / RBA7230FL*  
 Modelo RBA6030FL / RBA7230FL

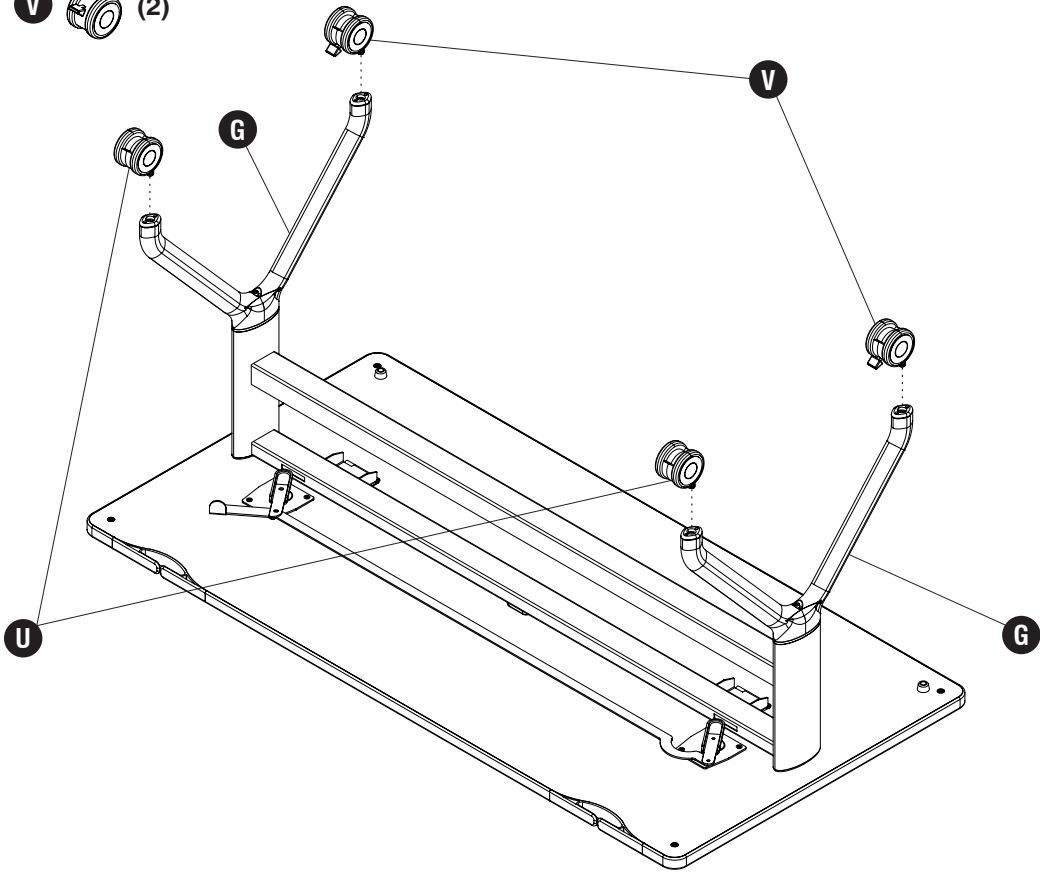
**or**

**R** (2) **S** (2) **T** (1)



**Model RBA4824FL / RBA6024FL / RBA7224FL**  
*Modèle RBA4824FL / RBA6024FL / RBA7224FL*  
 Modelo RBA4824FL / RBA6024FL / RBA7224FL

8 U (2) V (2)



9

